

# GATEWAY 사용설명서

## ST-4010



회의실



주차장



강의실



화장실



복도



계단

## 에너지 절약 GATEWAY 특징

1. Zigbee 무선네트워크통신망을 유선LAN(TCP/IP) 통신네트워크망으로 변환하여 중앙관리 PC와 상호접속하게 하는 장치입니다.
2. 여러 개의 무선조명제어기기의 원격으로 시간, 감도, 조도 등을 설정가능합니다.
3. 중앙관리 PC에서 모니터링 및 자동/수동으로 조명 점등/소등제어가 가능합니다
4. 각각의 센서의 조명 ON/OFF 정보를 수집하여 에너지절감 통계가 가능합니다.
5. 불필요한 에너지 낭비를 줄이고 에너지를 효율적으로 관리 합니다.

### ※ 주의사항

본 문서의 내용은 제품에 올바른 사용과 사용자에게 재산상의 손해를 예방하며 안전을 위해서 작성되었습니다. 제품을 설치하기 전에 반드시 숙지하고 사용하시기 바랍니다.

- 제품에 설치하는 전기설비 기술자 또는 동등에 자격이 인정되는 사람에 의해서 설치되어야 합니다.
- 당 제품은 실내용으로 제작 되었습니다.
- 의료장비나 무선기기 주변등 전파(RF)를 사용하는 장소에서는 기기에 오작동이 발생할 수 있으니 설치를 삼가해 주시기 바랍니다.
- 제품에 충격이나 무리한 힘을 가하면 제품 성능과 기능에 문제가 발생하는 원인이 됩니다.
- 감전에 우려가 있으니 절대로 물기가 있는 손으로 마지마십시오.
- 설치된 위치 안에 대형 장애물이나 RF 무선신호에 영향을 주는 신호원이 있을 경우 오동작할 수 있습니다.
- 제품에 문제가 있거나 문의사항이 있으면 가까운 대리점이나 제조사로 문의하시기 바랍니다.

# 시작

## 1 중요:사용자 부주의로 인한 고장이 발생하므로, 순서대로 단계를 따르십시오.

설치중에 문제가 발생하면 마지막 단원의 **문제 해결**을 참조하십시오.

## 2 설치전 검토사항

### a 설치장소 선정

본사 시스템은 RF무선통신을 하는 제품으로 전파방해가 없는 곳에 위치를 선정하는 것이 효과적입니다.

### b 전원 및 통신선 위치선정

본사 제품은 주전원 AC220V 콘센트가 있는 곳이어야 하며 LAN(TCP/IP)통신선이 있는 곳이어야합니다.

### c 결선 방법

결선도 방법(4번)을 참조하여 결선을 합니다.

※ 기타설치 사례는 홈페이지 [greensaver.kr](http://greensaver.kr) 참조하십시오

## 3 포장 제거



사용설명서



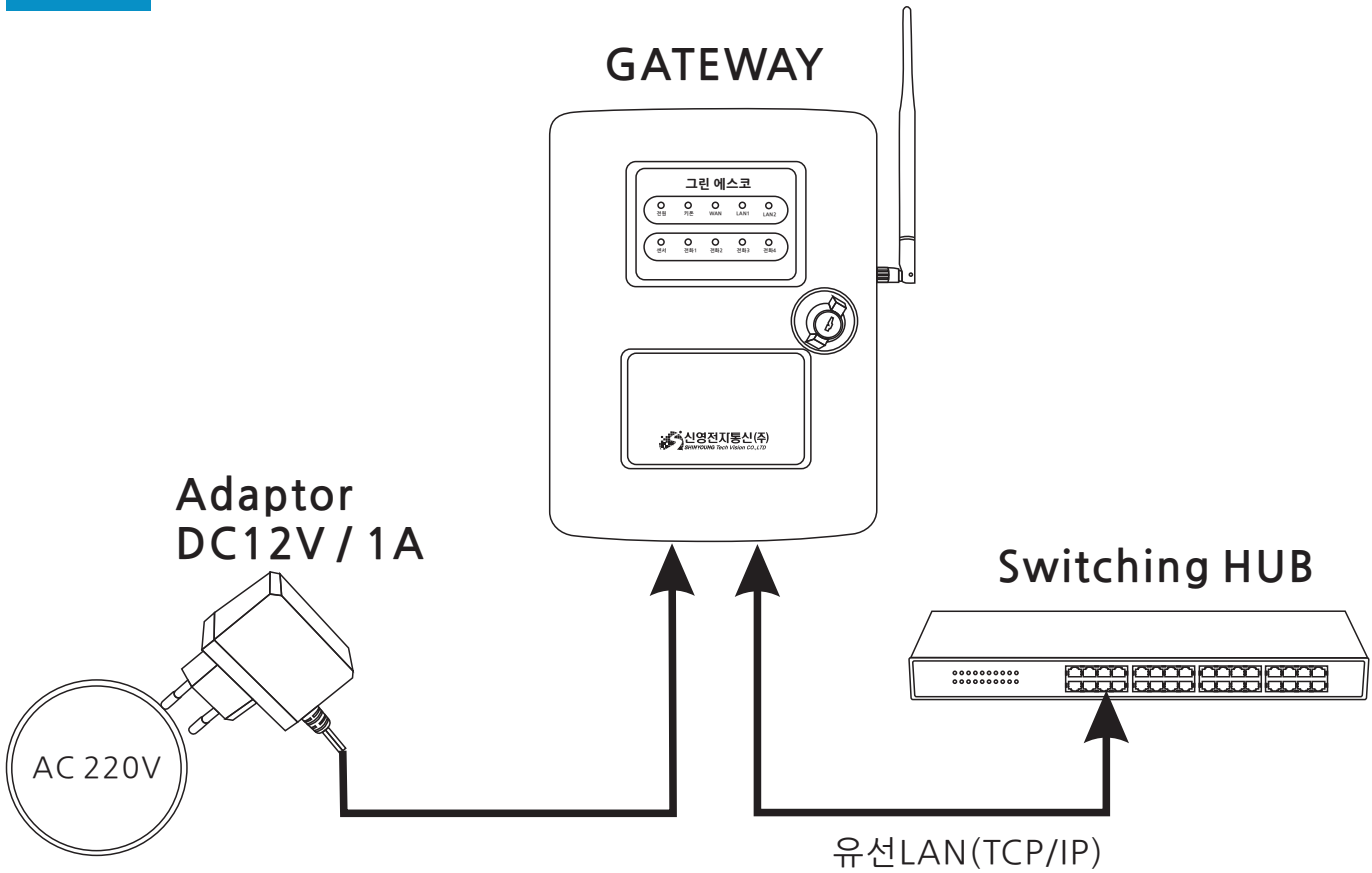
어댑터



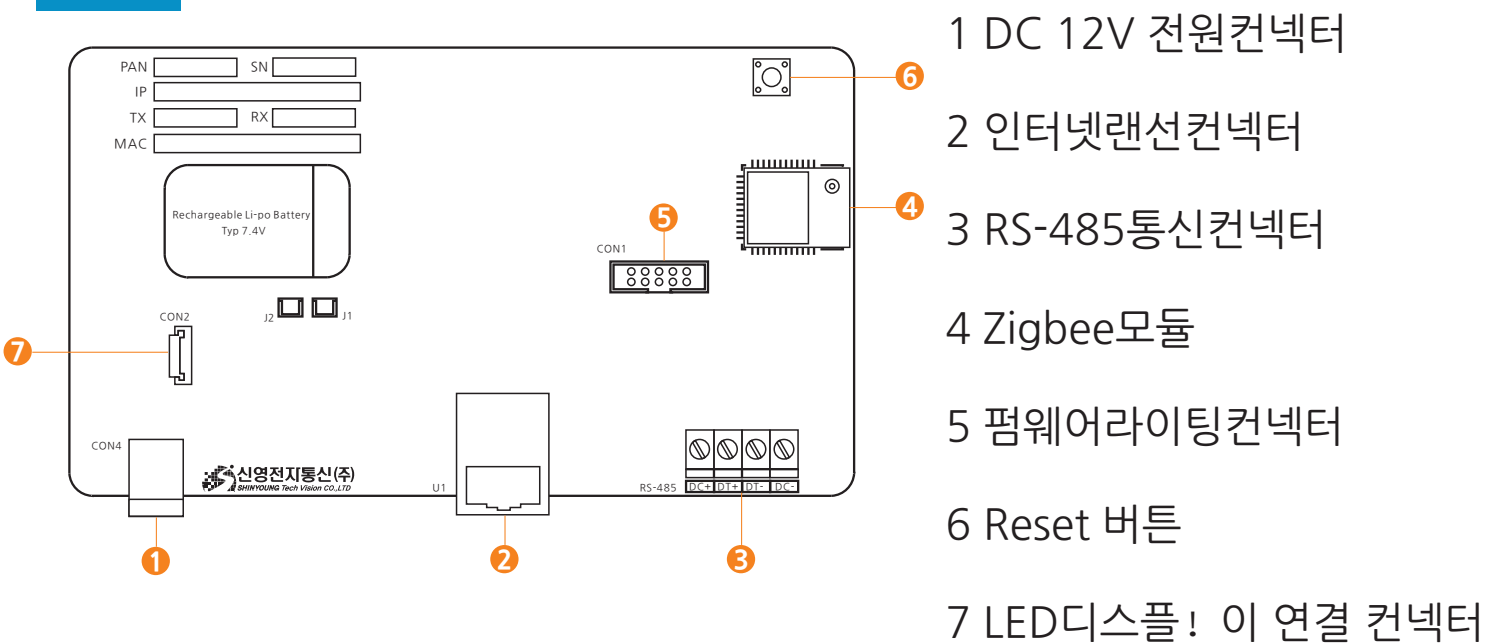
고정용 나사

\* 별매.  
상자의 내용물이 다를 수 있습니다.  
사용하시는 모델이 보여지는 이미지와  
다를 수 있습니다.

## 4 기본 결선방식

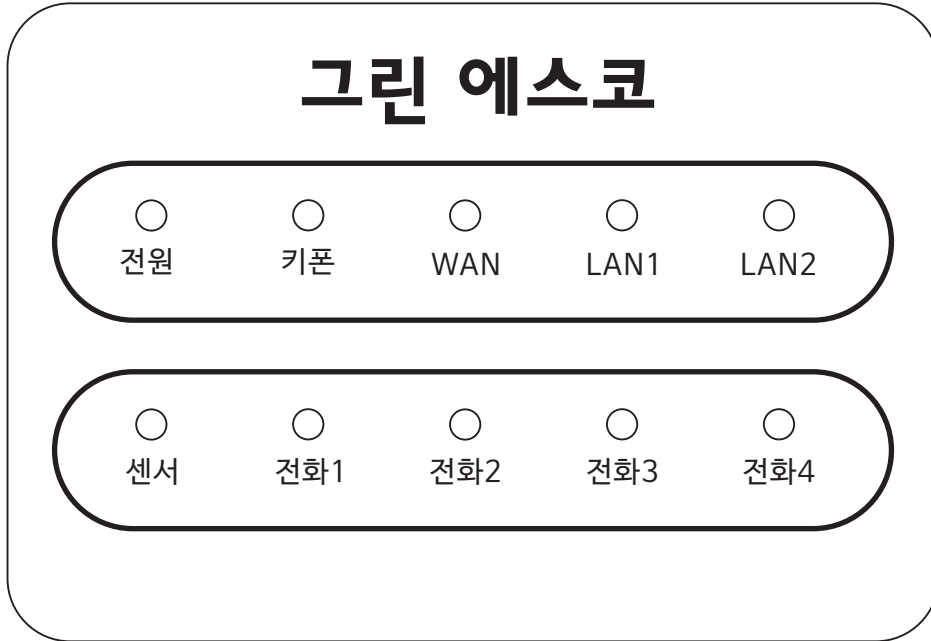


## 5 GATEWAY 내부구조



# 6 동작확인 방법

## 1. 게이트웨이



LED 표시창	
전원	점등 - 전원 ON 소등 - 전원 OFF
WAN	점등 - 포트가 연결됨 소등 - 포트 불량 깜빡임 - WAN 포트를 통해 (PC <-> G/W 데이터 송/수신 발생)
센서	점등 - 무선센서 연결됨 소등 - 센서 불량 깜빡임 - 무선 통신 발생 (ZED <-> G/W 송/수신 발생)
무선 모듈	
	무선 센서 통신을 위한 Zigbee 2.4GHz 모듈
WAN 포트	
	표준 LAN 케이블(RJ-45)을 사용
콘솔 포트	
	IDC 커넥터를 이용하여 장비에 접속이 가능

## 2. ZR

LED 표시창	
센서	소등 - 전원 ON 깜빡임 - 무선 통신 발생
무선 모듈	
	무선 센서 통신을 위한 Zigbee 2.4GHz 모듈
콘솔 포트	
	IDC 커넥터를 이용하여 장비에 접속이 가능

## 3. ZED

LED 표시창	
센서	깜빡임 - 인체 움직임 감지 소등 - 센서불량이거나 조도 10 Lux 이하일 경우 강제적으로 LED가 OFF된다.
무선 모듈	
	무선 센서 통신을 위한 Zigbee 2.4GHz 모듈
콘솔 포트	
	IDC 커넥터를 이용하여 장비에 접속이 가능

# 7 점검방법

### \*GATEWAY일 경우

1. 전원표시창이 소등일 경우 전원 및 어댑터를 확인해본다.
2. WAN표시창이 소등일 경우 LAN케이블(RJ-45)을 확인해본다.
3. WAN표시창이 깜빡임이 없을 경우 G/W IP주소 및 TX, RX포트를 확인해본다.
4. 센서표시창에 깜빡임이 없을경우 ZC의 PAN ID 및 RF케이블을 확인해본다.

### \*ZED일 경우

1. LED표시창에 깜빡임이 없을경우 전원 및 펌웨어를 확인해본다.

# GATEWAY ST-4010

## 환경사양 및 기술사양

### ST-4010



작동 온/습도	-10 ~ 70℃ / 10 ~ 95%RH
주파수 대역	2.405GHz ~ 2.480GHz
밴드 대역폭	2MHz less
무선 채널 수	14CH
관리운영	RS232C AT Commands, WEB based GUI
통상출력	3dBm less
Rf데이터속도	250kbps
정격입력전압	12V, 1A DC Power Adapter
크기	200 x 243 x 66 mm

내용물	ST-4010 사용설명서, 어댑터
-----	--------------------------

제품 인증	산자부 품질경쟁력인증, 중기청 성능인증, ENC인증, 녹색기술 인증
-------	---------------------------------------

보증	1년제한하드웨어보증
----	------------



© Copyright 2009 SHINYOUNG TECH VISION CO., LTD.  
이 문서의 모든 내용은 통보 없이 변경될 수 있습니다. 제품 및 서비스에 대한 보증은 해당 제품 및 서비스에 포함된  
간이 보증서에 기재된 내용에 한합니다. 이 문서에 설명된 내용중 어느 것도 추가적인 보증을 제공하는 것으로 해석할  
수 없습니다. 이 문서의 기술적 또는 편집상 오류와 누락에 대해 책임지지 않습니다.